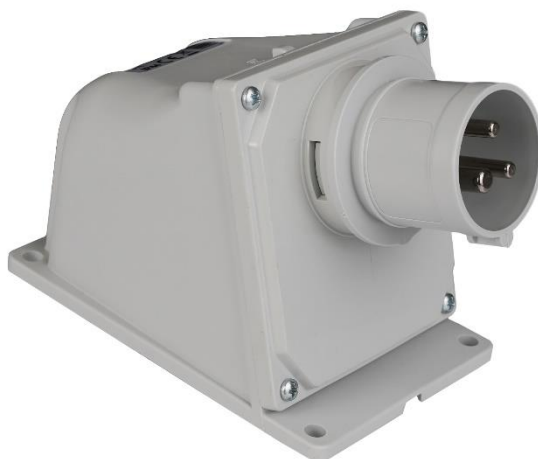


Scheda tecnica/Data Sheet: 70310



DESCRIZIONE PRODOTTO / PRODUCT DESCRIPTION

Lng.	Descrizione / Description
IT	Spina da parete ARGO 2P+T 16A 100-130V 4h IP54 dimensioni 90x135 mm.
EN	ARGO wall-mounting plug 2P+E 16A 100-130V 4h IP54 sizes 90x135 mm.

CARATTERISTICHE PRINCIPALI / FEATURES

Lng.	Caratteristica / Feature	Valore / Value
IT	Tipo spina	2P+T 16A 110V 4h IP54 parete
IT	Colore	Giallo
IT	Confezione singola	-
IT	Protezione IP	IP54
IT	Marchi qualità	CE
IT	Marchi qualità	UKCA
IT	Tensione nominale (Volt)	100-130 V AC
IT	Amperaggio	16,000 A
IT	Classificazione ELECTROCOD	22.3.0
EN	Plug type	2P+E 16A 110V 4h IP54 wall
EN	Colour	Yellow
EN	Single packaging	-
EN	Ingress protection	IP54

Lng.	Caratteristica / Feature	Valore / Value
EN	Quality marks	CE
EN	Quality marks	UKCA
EN	Nominal voltage (Volt)	100-130 V AC
EN	Amperage	16,000 A
EN	ELECTROCOD classification	22.3.0

CARATTERISTICHE ETIM / ETIM FEATURES

Lng.	Caratteristica / Feature	Um	Valore / Value
IT	Intensità di corrente IEC	A	16
IT	Intensità di corrente secondo UL/CSA (versione UL)	A	ND - Non disponibile
IT	Tensione secondo EN 60309-2		110 V (50+60 Hz) giallo
IT	Tensione nominale	V	Da 100 a 130
IT	Frequenza nominale	Hz	Da 50 a 60
IT	Numero di poli		3
IT	Posizione ora	h	4
IT	Colore identificativo		Giallo
IT	Numero RAL		7035
IT	Grado di protezione (IP)		IP54
IT	Tecnica di collegamento		Morsetto senza viti
IT	Tipologia costruttiva		Spina fissa per montaggio a parete
IT	Convertitore di fase		No
IT	Direzione di innesto		Piegato ad angolo
IT	Materiale		Plastica
IT	Materiale di contatto		CuZn
IT	Trattamento superficiale		Nichelato
IT	Esecuzione militare		No
EN	IEC-amperage	A	16
EN	Amperage according to UL/CSA (for UL-version)	A	ND - Unavailable
EN	Voltage according to EN 60309-2		110 V (50+60 Hz) yellow
EN	Rated voltage	V	From 100 to 130
EN	Rated frequency	Hz	From 50 to 60
EN	Number of poles		3
EN	Clock hour position	h	4
EN	Identification colour		Yellow
EN	RAL-number		7035
EN	Degree of protection (IP)		IP54
EN	Connection system		Screwless terminal
EN	Construction type		Surface mounted device plug
EN	Phase inverter		No
EN	Insert direction		Angled
EN	Material		Plastic
EN	Contact material		CuZn
EN	Surface treatment contacts		Nickel-plated
EN	Military model		No

Fanton s.r.l. si riserva di apportare modifiche e migliorie al prodotto in qualsiasi momento e senza alcun preavviso
Fanton s.r.l. reserves the right to change and update the product at any time and without warning.

Date: 21/05/2026